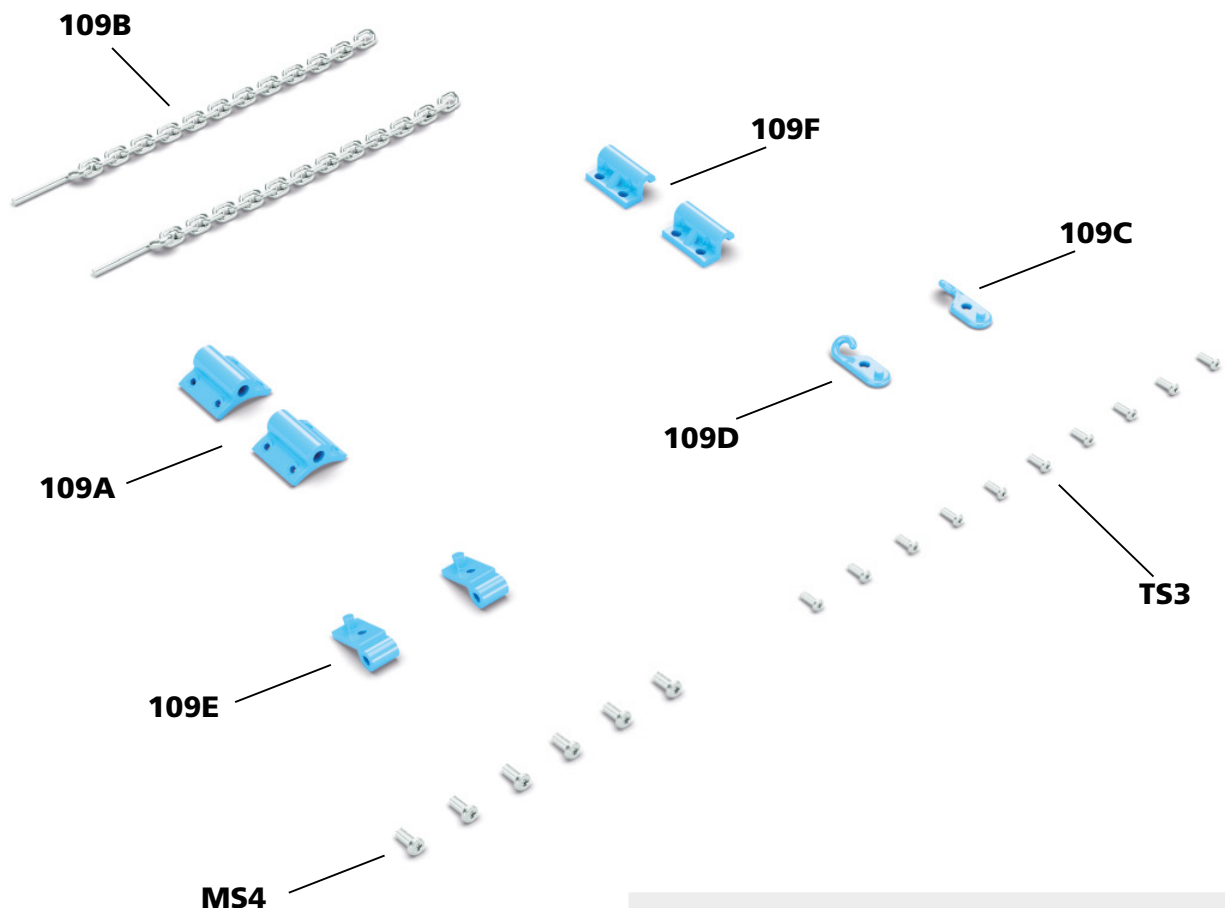


# Het bouwen van de 'Raket naar de Maan'-jeep: stap voor stap

*In deze handleiding monteert u stap voor stap de kettingen en de scharnieren voor de achterklep en ook de houders voor de achterbogen van de overkapping.*

## DE CARROSSERIE



### Geleverde onderdelen

ref.	naam	aantal
<b>109A</b>	achterbooghouder	2
<b>109B</b>	ketting voor de achterklep	2
<b>109C</b>	rechterhaak	1
<b>109D</b>	linkerhaak	1
<b>109E</b>	pinhouder	2
<b>109F</b>	scharnier	2
<b>TS3</b>	schroef	10
<b>MS4</b>	schroef	6

### ★ Tip van de modelbouwer ★

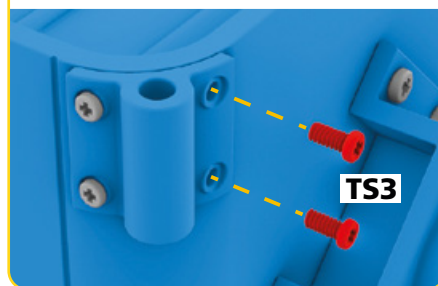
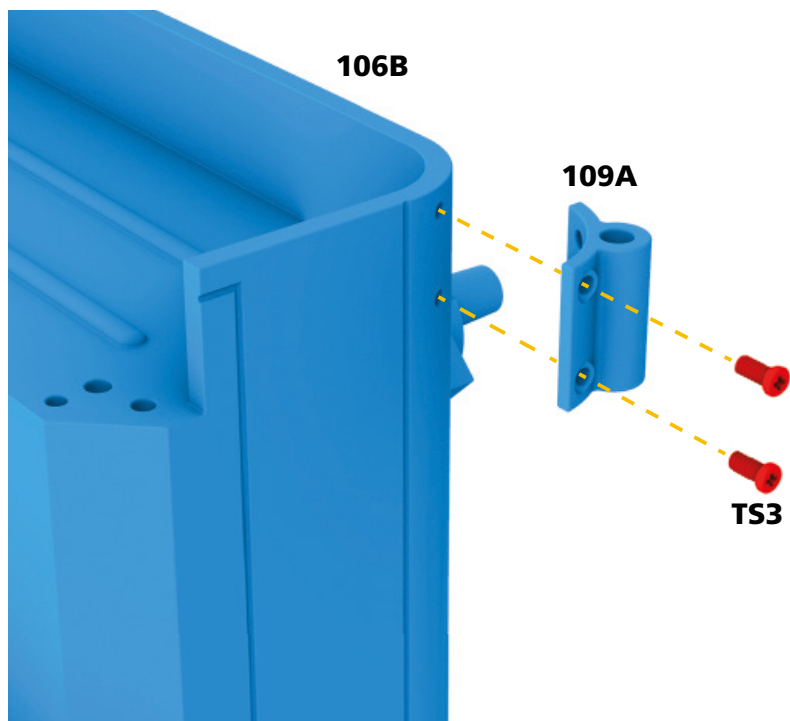
Bewaar alle schroeven die u ontvangt in hun respectievelijke zakjes totdat u ze nodig hebt tijdens de montage. Zo kunt u fouten vermijden.

# Montage nummer 109

## STAP 1

Houd een achterbooghouder **109A** verticaal en houd de bovenrand ervan gelijk met de rand van de rechter achterhoek van de carrosserie **106B**. Bevestig hem door er twee schroeven **TS3** via de achterkant in vast te zetten.

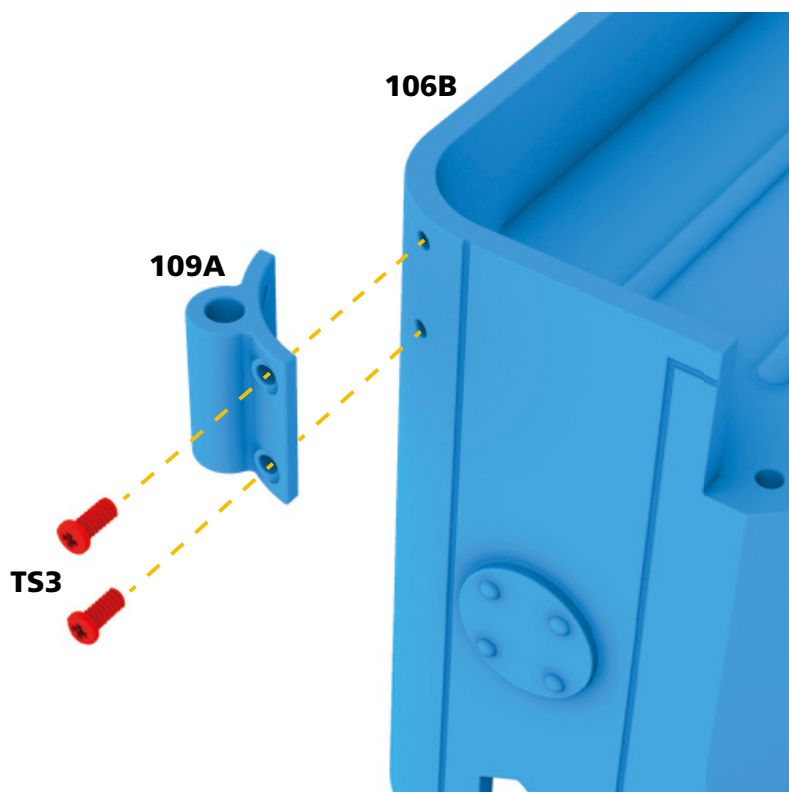
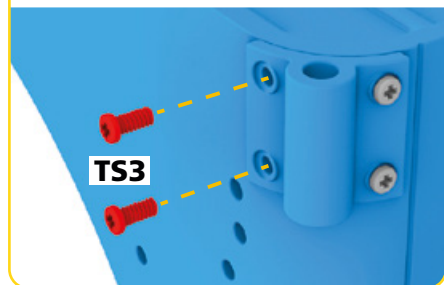
Rond de montage af met twee schroeven **TS3** die u via de zijkant vastzet.



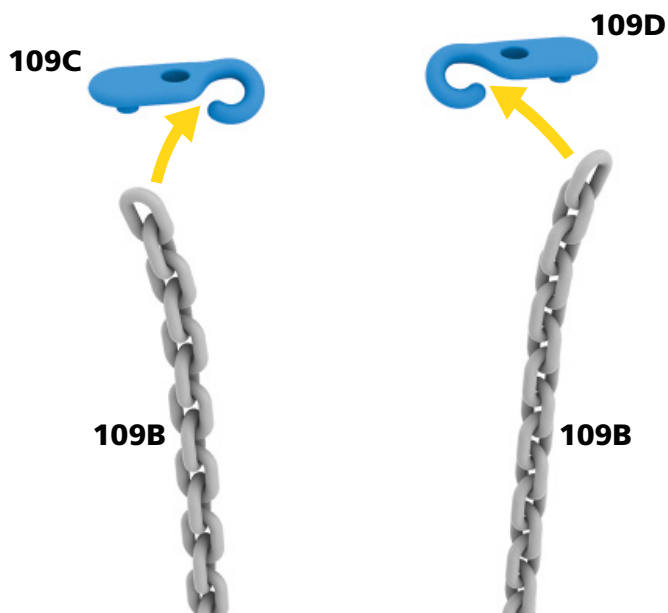
## STAP 2

Om de tweede achterbooghouder **109A** te monteren, herhaalt u stap 1 op de linker achterhoek van de carrosserie.

Rond de montage af met twee schroeven **TS3** die u via de zijkant vastzet.



## Montage nummer 109

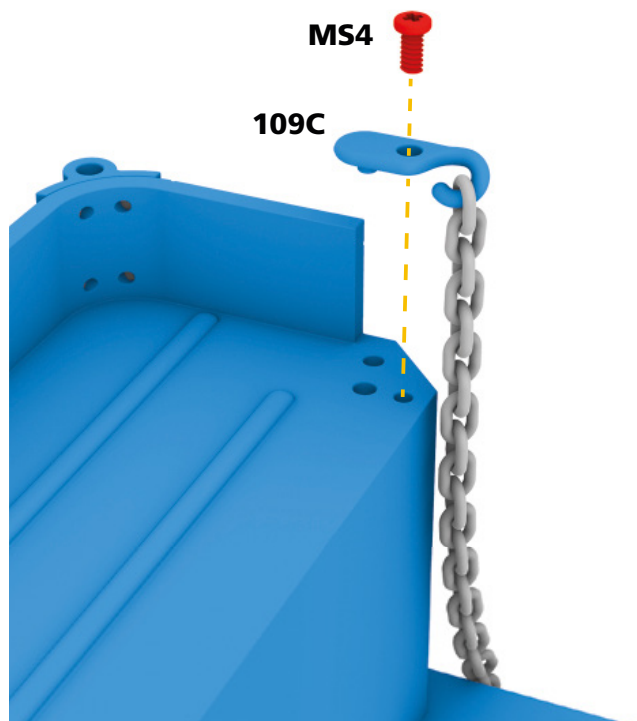


### STAP 3

Breng de vrije schakel van een van de kettingen **190B** aan op de rechterhaak **109C**. Doe hetzelfde met de tweede ketting en de linkerhaak **109D**.

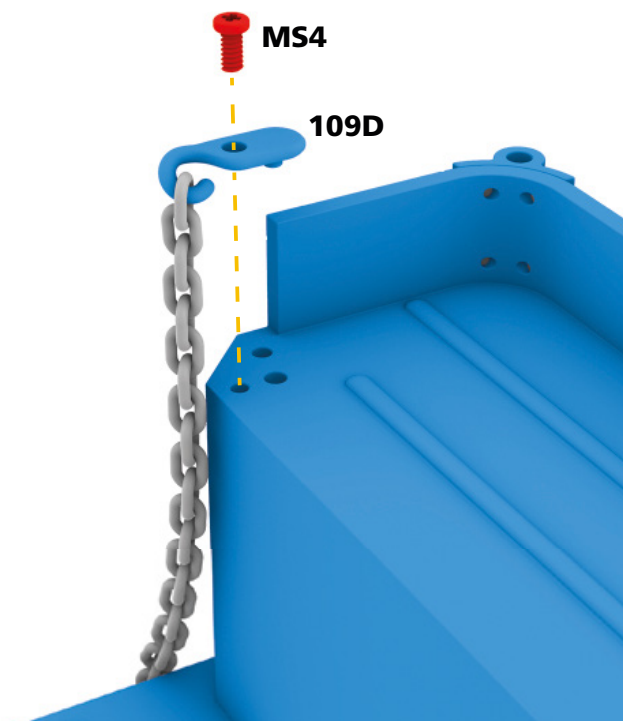
### STAP 4

Bevestig de rechterhaak **109C** aan de achterkant van de rechter wielkast met behulp van een schroef **MS4**. De opening van de haak moet naar beneden en naar de voorkant van de jeep zijn gericht.



### STAP 5

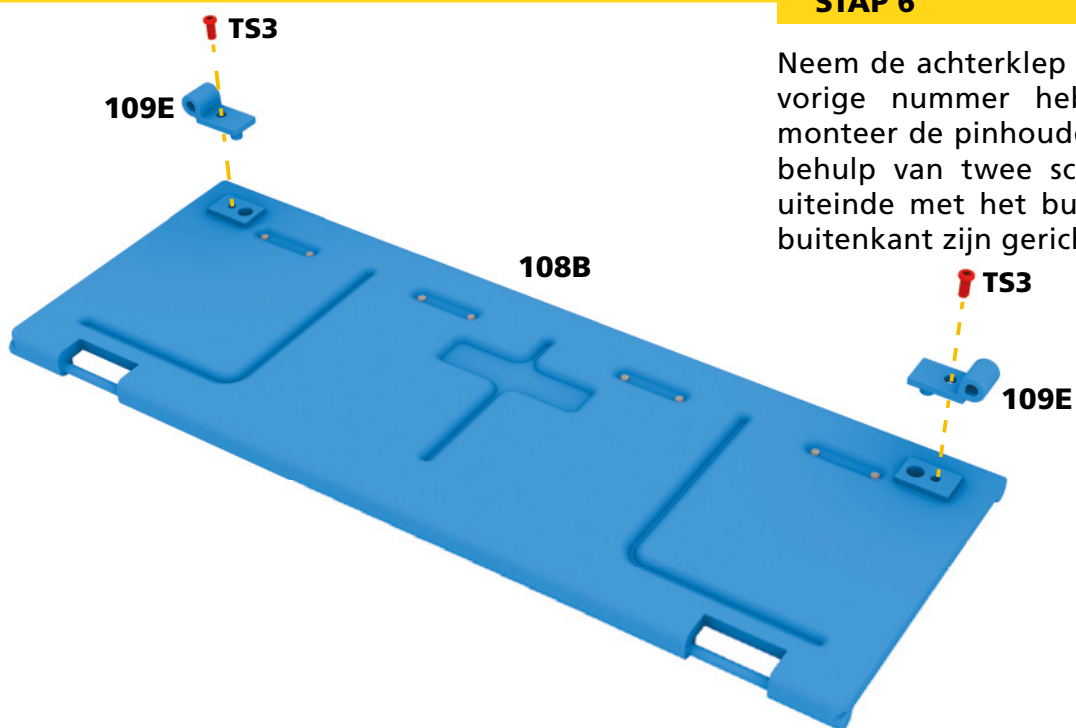
Bevestig de linkerhaak **109D** aan de achterkant van de linker wielkast met behulp van een schroef **MS4**. De opening van de haak moet naar beneden en naar voren zijn gericht.



# Montage nummer 109

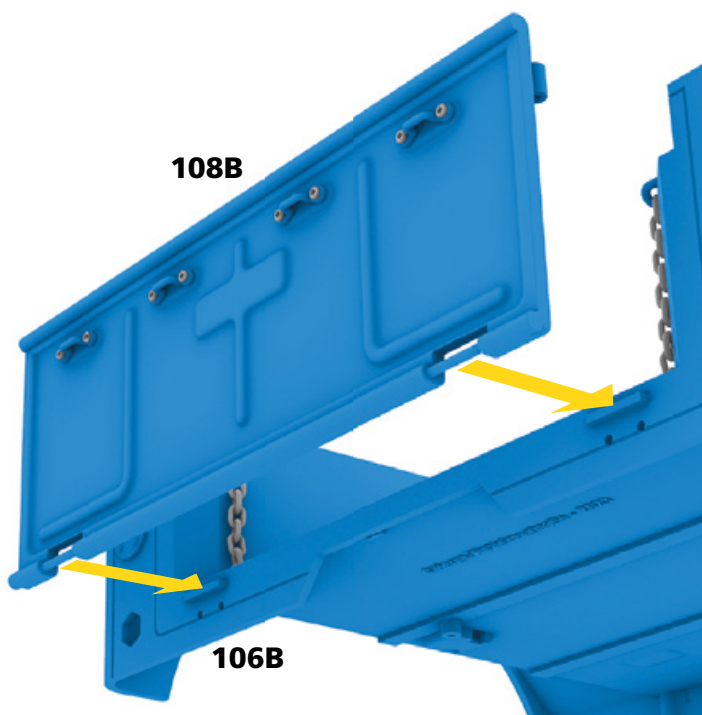
## STAP 6

Neem de achterklep **108B** die u bij het vorige nummer hebt ontvangen en monteer de pinhouders **109E** erop met behulp van twee schroeven **TS3**. Het uiteinde met het buisje moet naar de buitenkant zijn gericht.



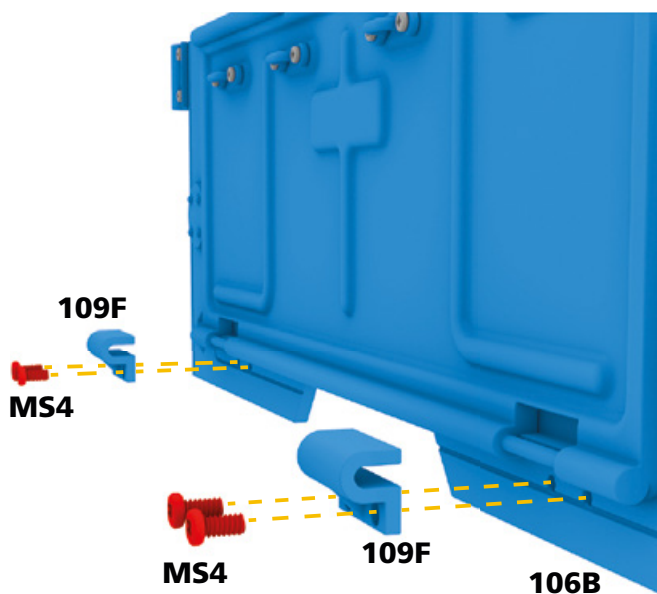
## STAP 7

Breng de achterklep **108B** zo aan dat de assen in de twee onderste uitsnijdingen zich ter hoogte van de twee latjes aan de achterkant van de carrosserie **106B** bevinden.



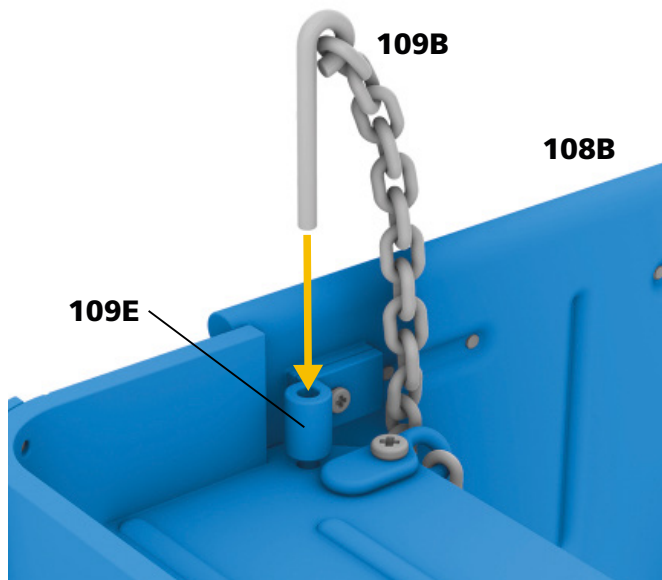
## STAP 8

Plaats de scharnieren **109F** over de twee assen en monteer ze op de carrosserie **106B** met behulp van twee schroeven **MS4** per stuk.

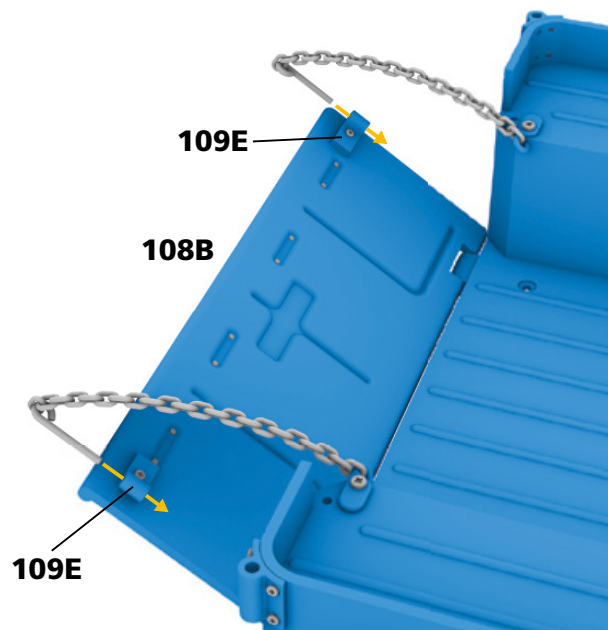


## Montage nummer 109

Om de achterklep **108B** gesloten te houden, schuift u de pinnen van de kettingen **109B** door de buisjes van de pinhouders **109E** en in de gaatjes in de wielkasten eronder.



Om de achterklep **108B** te openen, trekt u de pinnen eruit, u klapt de achterklep neer en houdt ze op haar plaats door de pinnen weer in de buisjes van de pinhouders te schuiven.



### RESULTAAT VAN MONTAGE NUMMER 109



# Uw volgende nummer

*Bij nummer 110 ontvangt u de zwenksteunen voor de voorruit, de midden- en achterbogen van de overkapping en hun steunen.*

## DE CARROSSERIE

